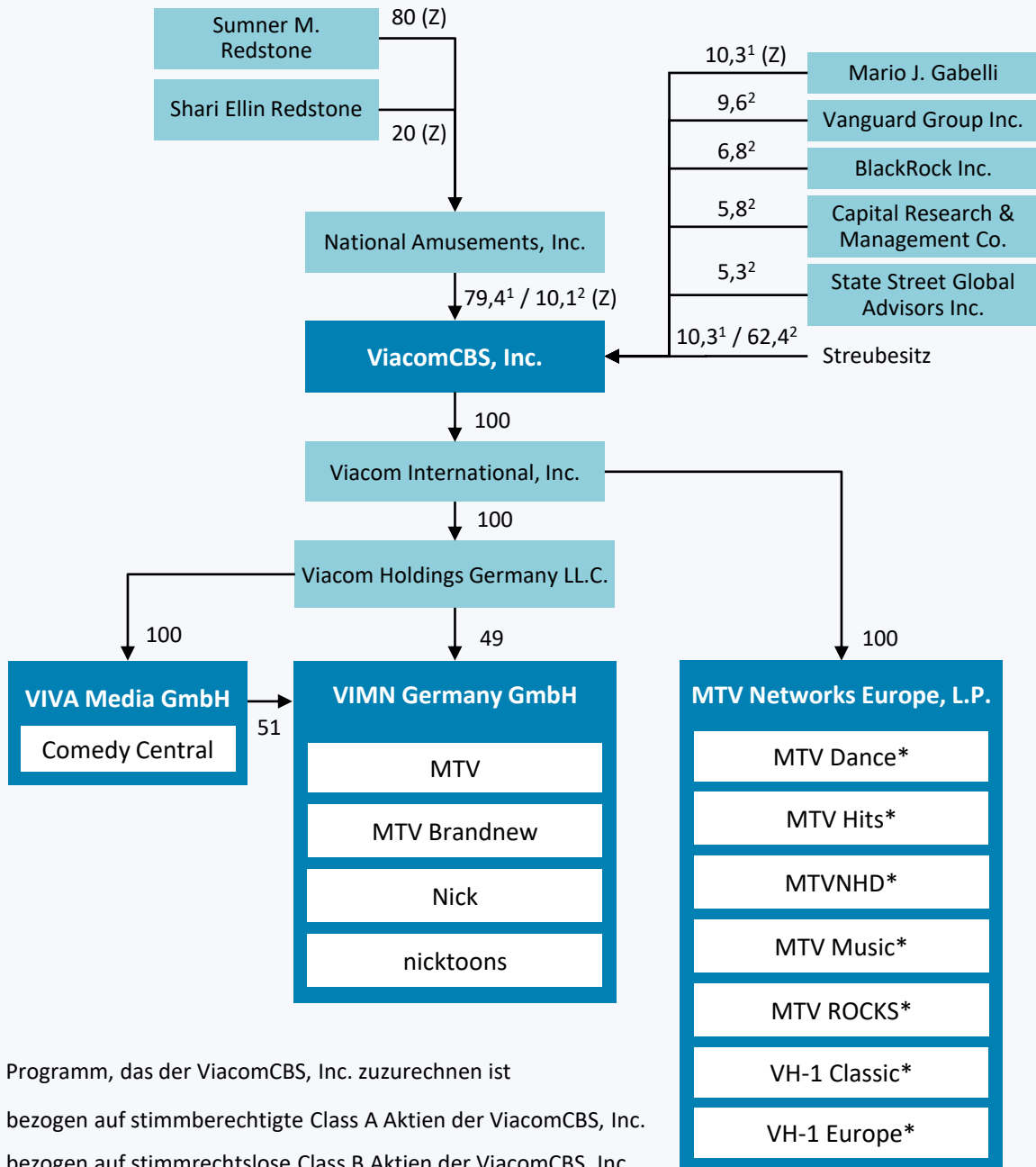


Veranstalterbeteiligungen und zuzurechnende Programme der ViacomCBS, Inc.



Programm, das der ViacomCBS, Inc. zuzurechnen ist

1: bezogen auf stimmberechtigte Class A Aktien der ViacomCBS, Inc.

2: bezogen auf stimmrechtslose Class B Aktien der ViacomCBS, Inc.

*: englischsprachige Programme auf Grundlage einer Lizenz des OFCOM

Z: Zwischengesellschaften ausgeklammert